

Alfa Laval Regards en ligne LKGG-1 et LKGL-1

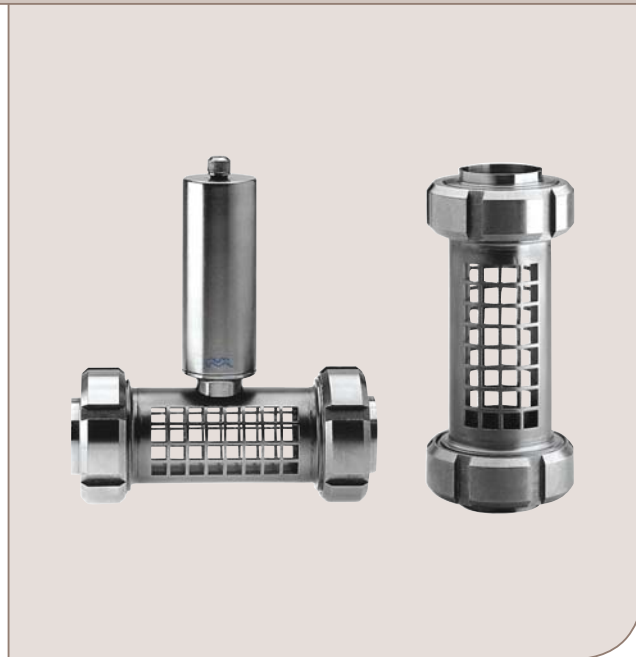
Concept

Le regard en ligne de type LKGG-1 et LKGL-1 est utilisé dans des canalisations afin de permettre l'observation visuelle du débit du produit.

Conception standard

LKGG-1 comprend un tube de protection en acier inoxydable perforé avec une jonction de soudure à chaque extrémité. Un tube de verre spécial est fixé dans le tube de protection afin qu'il ne soit pas affecté par d'éventuelles contraintes dans les canalisations.

LKGL-1 est équipé d'un luminaire en acier inoxydable soudé sur le tube de protection de sorte que le débit du produit puisse être éclairé.



CARACTÉRISTIQUES TECHNIQUES

Température

Température de service maxi. recommandée : . . . 110 °C
 Choc thermique maxi. : 100 °C.
 Ampoule : 24 V/ 24 W.
 Douille d'ampoule : B 15.

Pression

Pression d'essai maxi. (20°C) : 500 kPa (5 bar).

Tailles

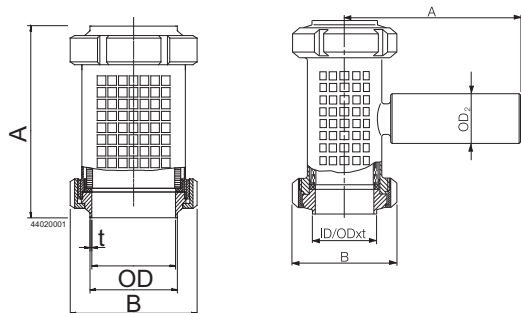
25 mm (1"), 38 mm (1½"), 51 mm (2"), 63,5 mm (2½") et 76,1 mm (3").

CARACTÉRISTIQUES PHYSIQUES

Matériaux

Joint : EPDM (élastomère).
 Acier : acier inoxydable AISI 304 ou acier
 résistant à l'acide AISI 316.
 Disque en verre : Borosilicate.

Dimensions (mm)



Taille	25 mm	38 mm	51 mm	63,5 mm	76,1 mm	101,6 mm
A	175	181	188	194	200	-
B	64	77	91	106	122	148
OD	26.2	38.9	51.6	64.3	76.6	102
ID	22.5	35.5	48.5	60.5	72	97.6
t	1.85	1.7	1.55	1.9	2.3	2.2
Poids (kg)	1.0	1.5	2.0	2.5	3.6	-

Remarque !

- LKGL-1 : +0,5 kg
- Taille 101,6 mm uniquement pour LKGG-1

Options

Qualité des matériaux

- A. Joints en nitrile (NBR).

Commande

Précisez les données suivantes lors de la commande :

- Matériaux, AIS 304 ou 316.
- Type : LKGG-1 ou LKGL-1.
- Taille.

Les informations contenues dans le présent document sont justes au moment de l'impression et peuvent être modifiées sans préavis.

**Comment contacter Alfa Laval**

Nos coordonnées sont mises à jour sur notre site internet www.alfalaval.fr



Pour toutes informations techniques ou commande contactez-nous : contact@rheosys.fr ou 06.03.01.68.48 - rheosys.fr